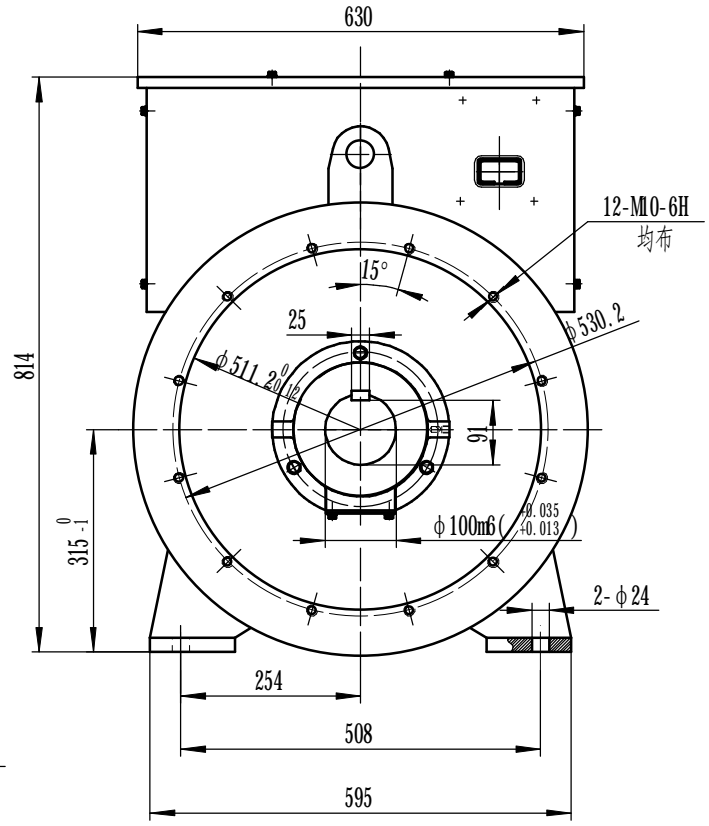
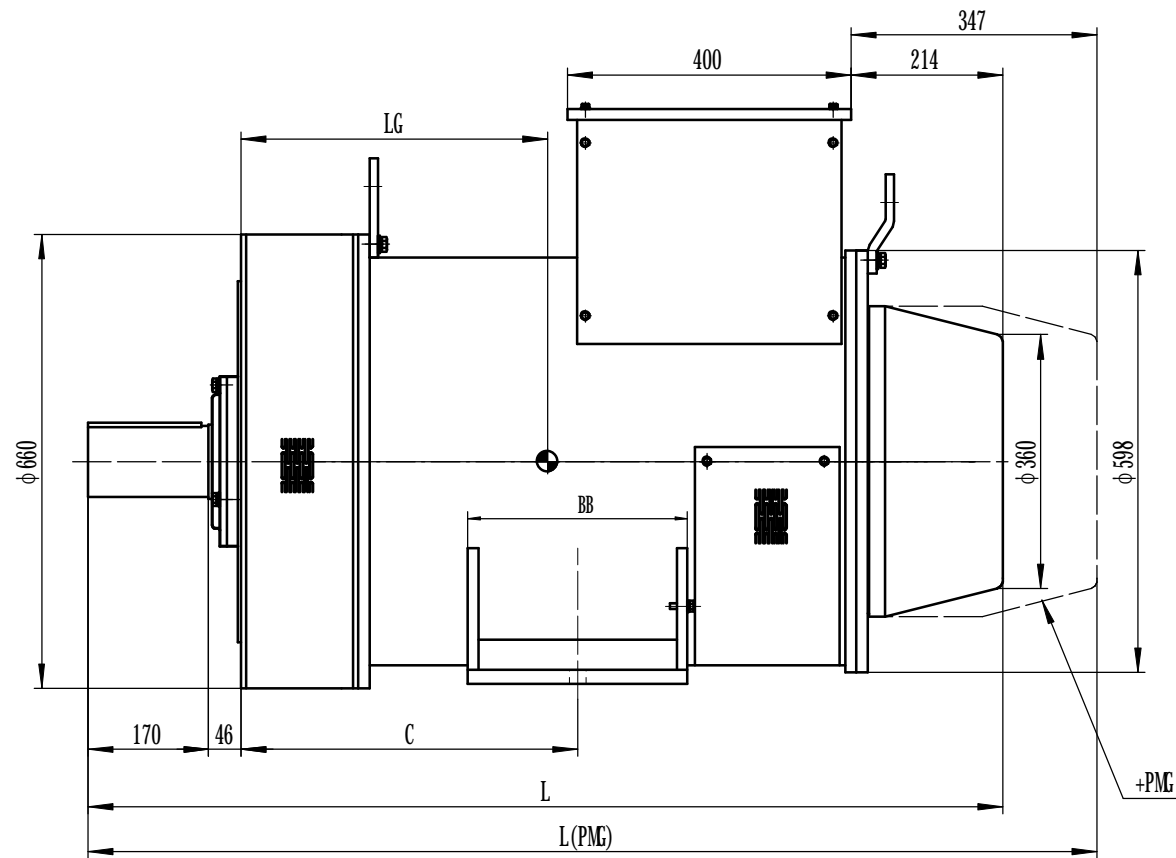


分送 887~187-00Z-1A0



| 型号 (MODEL) | L | LG | C | BB | 重量 kg (WEIGHT) | L(PMG) | 重量 kg (WEIGHT) (PMG) |
|------------|------|-----|-----|-----|----------------|--------|----------------------|
| EG315-280N | 1287 | 315 | 480 | 290 | 970 | 1420 | 988 |
| EG315-300N | 1317 | 350 | 480 | 310 | 1030 | 1450 | 1048 |
| EG315-320N | 1337 | 350 | 490 | 310 | 1070 | 1470 | 1088 |
| EG315-360N | 1367 | 430 | 520 | 310 | 1110 | 1500 | 1128 |
| EG315-400N | 1387 | 441 | 527 | 310 | 1150 | 1520 | 1168 |

◎ =CENTER OF GRAVITY
DIMENSION IN mm
OPTION TO IP21 OR IP23

備 (通) 用
件 登 記
印 底 圖 號 字
底 圖 總 號
簽 字
日 期
檢 驗 員 日 期

| DESIGNED BY | COLLATED BY | APPROVED BY | FILENAME | DATE | PROPORTION |
|-----------------------------|-------------|-------------|------------------------------|------------|------------|
| | | | | 2013-05-27 | |
| ENGA GENERATORS CO. LTD | | | EG315 double Bearing Drawing | | |
| | | | 0YT-200-281 ~ 285 | | |